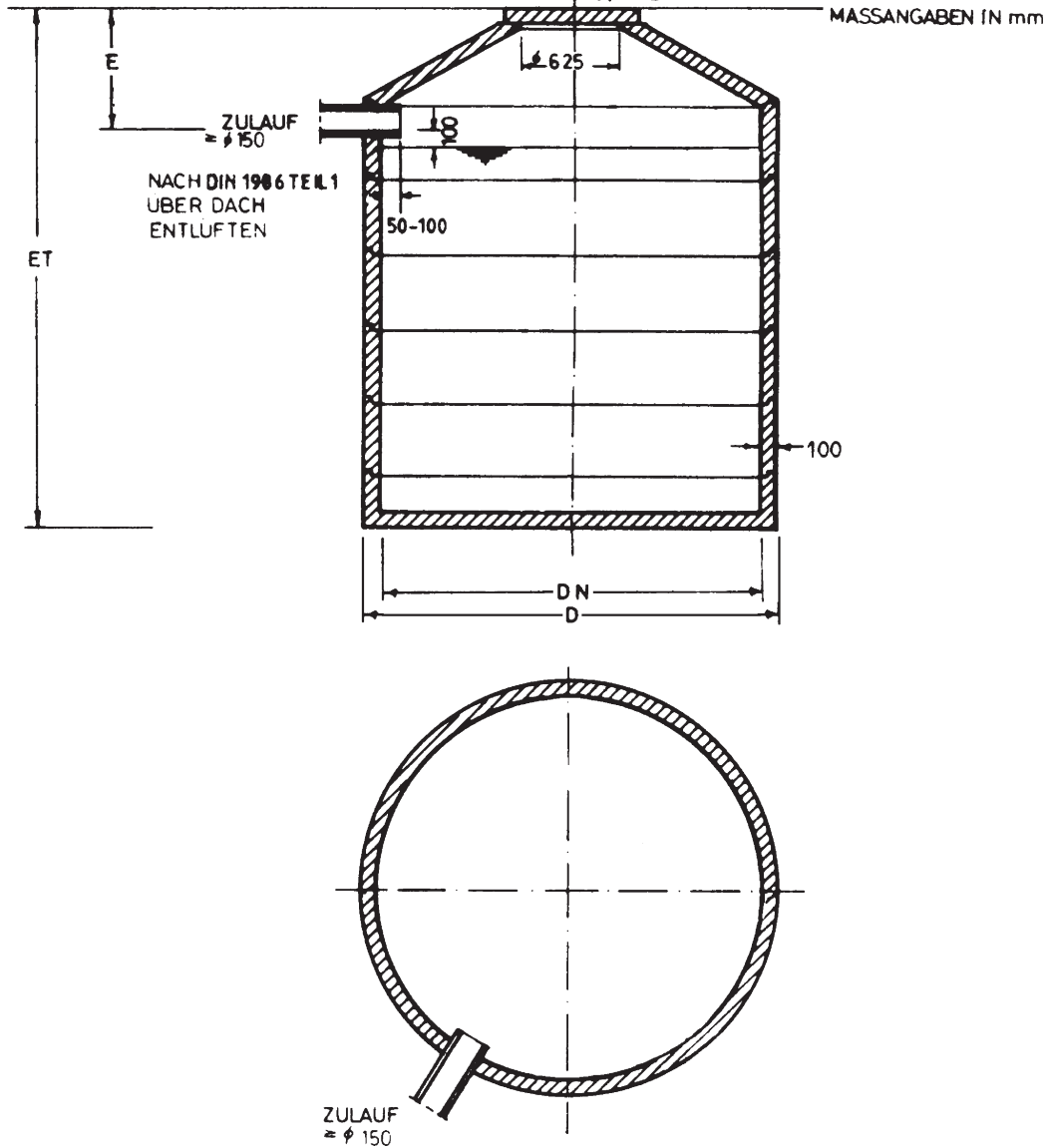




Abwasser-Sammelanlage Einbehälterausführung

Zn.
AE1-9

ABDECKUNGEN NACH DIN 1229, TEIL 1+2, GEWICHT \approx 65 kp
ZULAUF U. ABLAUF $\phi \approx$ 150 - ELASTISCH EINBINDEN
ROHRWERKSTOFF NACH DIN 1986, TEIL 1+4



Bauherr:

Baustelle:

TYP	DURCHMESSER DN	NUTZINHALT IN m ³	EINBAUTIEFE ET
AE 1	200	4,20	2,40
AE 2	200	5,00	2,65
AE 3	200	6,60	3,15
AE 4	200	8,20	3,65
AE 5	250	6,00	2,20
AE 6	250	8,30	2,70
AE 7	250	10,80	3,20
AE 8	250	13,20	3,70
AE 9	250	15,70	4,20

Beschreibung der Schmitgen Sammelanlagen

Maßtabelle für Schmitgen-Sammelanlagen, Zn. AE 1-9 und RE 1-9 - Einbehälterausführung									
Typ	Inhalt [m ³]	Einbaumaße in mm					Gewichte in kg		
		ET	E	A	D	d	schwerstes Teil	Gesamtgewicht	
AE 1 / RE 1	4,20	2,40	800	900	2200	2000	2.200	4.500	
AE 2 / RE 2	5,00	2,65	800	900	2200	2000	2.200	4.900	
AE 3 / RE 3	6,60	3,15	800	900	2200	2000	2.200	5.600	
AE 4 / RE 4	8,20	3,65	800	900	2200	2000	2.200	6.400	
AE 5 / RE 5	6,00	2,20	800	900	2700	2500	3.000	5.500	
AE 6 / RE 6	8,30	2,70	800	900	2700	2500	3.000	6.450	
AE 7 / RE 7	10,80	3,20	800	900	2700	2500	3.000	7.400	
AE 8 / RE 8	13,20	3,70	800	900	2700	2500	3.000	8.300	
AE 9 / RE 9	15,70	4,20	800	900	2700	2500	3.000	9.200	

Achtung!

Die Einbaumaße in der Tabelle entsprechen der Belastungsklasse A.

Bei Klasse B erhöhen sich die Maße ET, E und A um 40 mm, bei Klasse D um 200 mm.

Material

Die Sammelanlage besteht aus Beton-Schachtringen und Betonböden der Stahlbetongüte B 45. Alle Schachtbauteile werden nach DIN 4034 Teil 2 gefertigt. Der obere Ring beinhaltet den Zulauf und bei Regenwasser-Sammelanlagen auch den Ablauf, ausgeführt in KG-Muffen DN 150 mit Rollring. Dadurch können elastische und dichte Verbindungen gewährleistet werden. Die Abdeckung der Anlage besteht aus einem Konus, es kann jedoch auch eine Abdeckung mit flacherer Übergangplatte gewählt werden. Grundsätzlich sind die Höhen der Anschlüsse variabel.

Bemesseung

Bei Abwasser-Sammelanlagen werden 5 m³ Inhalt pro Bewohner angesetzt, es ist jedoch immer die Rücksprache mit der zuständigen Behörde notwendig.

Die Größe der Regenwasser-Sammelanlagen liegt ganz im Ermessen des Bauherren, außer, die Baugenehmigung beinhaltet schon eine Vorgabe seitens der Behörde.

Einbau

Die Setzfugen der Rinde und der Trennwände sind mit Zementmörtel (Mischungsverhältnis Zement / Sand = 1 / 2 plus Dichtmittelzusatz) vollfugig abzudichten. Beim Einbau der Anlagen mit Kran oder Bagger ist die Grubensohle ca. 0,50 m grösser als der Aussendurchmesser der Schachtringe auszuheben. Es ist unbedingt darauf zu achten, dass die 3er Kettengehänge zum Setzen der Ringe eine Mindestlänge von jeweils 2 m haben.