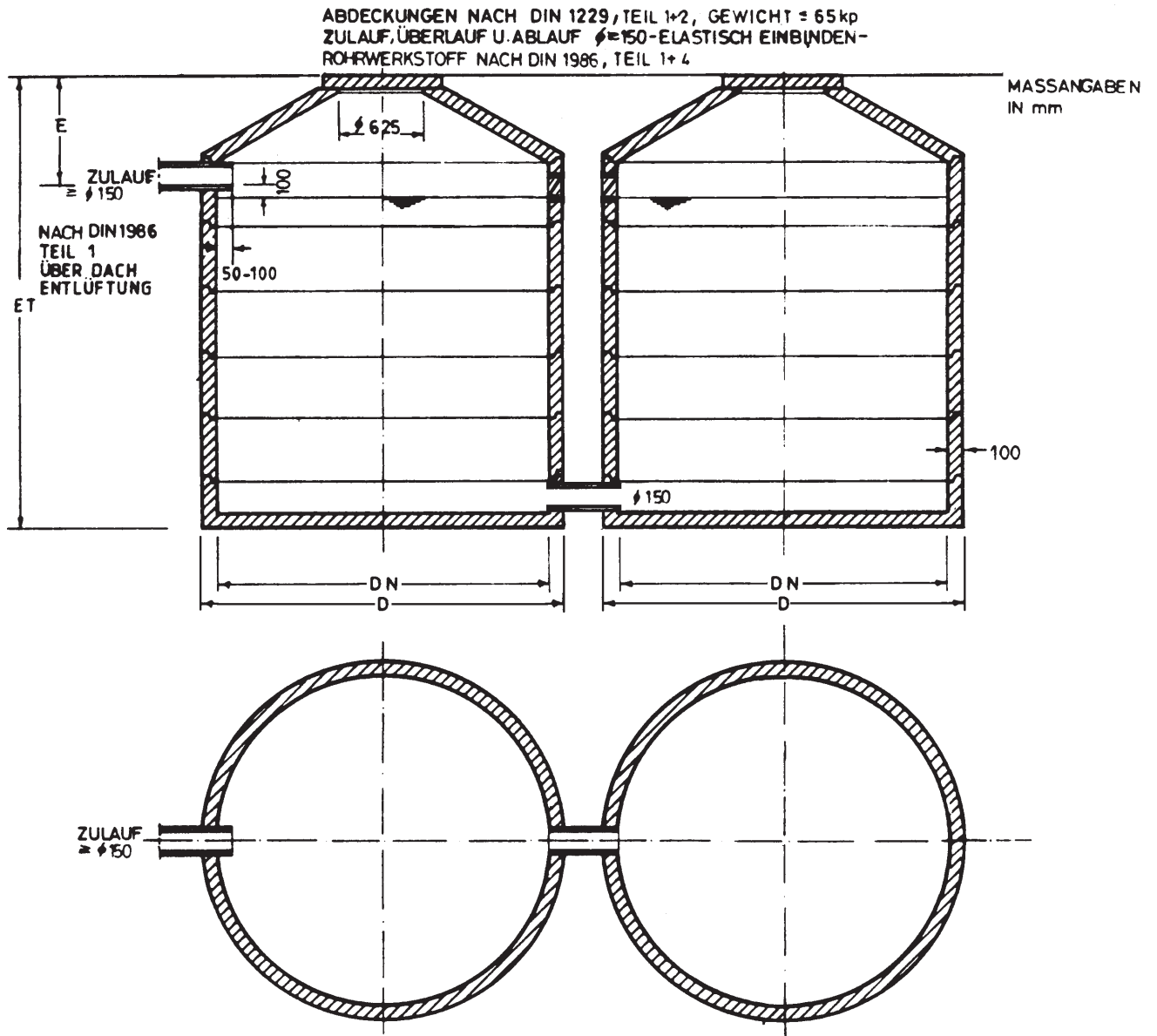




# Abwasser-Sammelanlage Zweibehälterausführung

Zn.  
AD10-18



Bauherr:	TYP	DURCHMESSER	NUTZINHALT	EINBAUTIEFE
		DN	IN m <sup>3</sup>	ET
_____	AD 10	200	8,40	2,40
_____	AD 11	200	10,00	2,65
Baustelle:	AD 12	200	13,20	3,15
_____	AD 13	200	16,40	3,65
_____	AD 14	250	12,00	2,20
_____	AD 15	250	16,60	2,70
_____	AD 16	250	21,60	3,20
_____	AD 17	250	26,40	3,70
_____	AD 18	250	31,40	4,20

## Beschreibung der Schmitgen Sammelanlagen

Maßtabelle für Schmitgen-Sammelanlagen, Zn. AD 10-18 und RD 10-18 - Zweibehälterausführung									
Typ	Inhalt [m <sup>3</sup> ]	Einbaumaße in mm					Gewichte in kg		
		ET	E	A	D	d	schwerstes Teil	Gesamtgewicht	
<b>AD 10 / RD 10</b>	8,40	2,40	800	900	2200	2000	2.200	9.000	
<b>AD 11 / RD 11</b>	10,00	2,65	800	900	2200	2000	2.200	9.800	
<b>AD 12 / RD 12</b>	13,20	3,15	800	900	2200	2000	2.200	11.200	
<b>AD 13 / RD 13</b>	16,40	3,65	800	900	2200	2000	2.200	12.800	
<b>AD 14 / RD 14</b>	12,00	2,20	800	900	2700	2500	3.000	11.000	
<b>AD 15 / RD 15</b>	16,60	2,70	800	900	2700	2500	3.000	12.900	
<b>AD 16 / RD 16</b>	21,60	3,20	800	900	2700	2500	3.000	14.800	
<b>AD 17 / RD 17</b>	26,40	3,70	800	900	2700	2500	3.000	16.600	
<b>AD 18 / RD 18</b>	31,40	4,20	800	900	2700	2500	3.000	18.400	

Achtung!

Die Einbaumaße in der Tabelle entsprechen der Belastungsklasse A.

Bei Klasse B erhöhen sich die Maße ET, E und A um 40 mm, bei Klasse D um 200 mm.

### Material

Die Sammelanlage besteht aus Beton-Schachtringen und Betonböden der Stahlbetongüte B 45. Alle Schachtbauteile werden nach DIN 4034 Teil 2 gefertigt. Der obere Ring beinhaltet den Zulauf und bei Regenwasser-Sammelanlagen auch den Ablauf, ausgeführt in KG-Muffen DN 150 mit Rollring. Dadurch können elastische und dichte Verbindungen gewährleistet werden. Die Abdeckung der Anlage besteht aus einem Konus, es kann jedoch auch eine Abdeckung mit flacherer Übergangplatte gewählt werden. Grundsätzlich sind die Höhen der Anschlüsse variabel.

### Bemesseung

Bei Abwasser-Sammelanlagen werden 5 m<sup>3</sup> Inhalt pro Bewohner angesetzt, es ist jedoch immer die Rücksprache mit der zuständigen Behörde notwendig.

Die Größe der Regenwasser-Sammelanlagen liegt ganz im Ermessen des Bauherren, außer, die Baugenehmigung beinhaltet schon eine Vorgabe seitens der Behörde.

### Einbau

Die Setzfugen der Rinde und der Trennwände sind mit Zementmörtel (Mischungsverhältnis Zement / Sand = 1 / 2 plus Dichtmittelzusatz) vollfugig abzudichten. Beim Einbau der Anlagen mit Kran oder Bagger ist die Grubensohle ca. 0,50 m grösser als der Aussendurchmesser der Schachtringe auszuheben. Es ist unbedingt darauf zu achten, dass die 3er Kettengehänge zum Setzen der Ringe eine Mindestlänge von jeweils 2 m haben.