

Einsatz

Der auftriebssichere Schacht wird als fertige Pumpstation in Verbindung mit Druckentwässerungssystemen und als Abwassersammelschacht im Verbund mit Freispiegelkanälen eingesetzt. Er eignet sich für Einbaustellen der Klassen A 15, B 125 und optional D 400. Angeformte Transportösen ermöglichen ein leichtes Transportieren und Versetzen.

Durch eine große Auswahl an MultiCut-Abwasserpumpen UAK/UFK 08/2M bis UAK/UFK 45/2 M, mit oder ohne Ex-Schutz, und den speziell für die Druckentwässerung optimierten Steuerungen, lässt sich die Pumpstation leicht an die erforderlichen Förderverhältnisse anpassen.

Beschreibung

Die vom Deutschen Institut für Bautechnik zugelassenen Kunststoffschächte werden aus Polyethylen (PE) gefertigt und mit Zulauf DN 150, Stutzen DN 100 für Kabel und Lüftung und einem Druckabgang DN 32 ausgestattet. Das neuartige Kupplungssystem aus Polyphthalamid (PPA) ist oberhalb des Wasserspiegels angeordnet. Der Kugelhahn aus Edelstahl ist mit einer Sicherheitsverriegelung ausgestattet. Erst durch das Schließen des Kugelhahns wird das Kupplungsventil freigegeben. Eine Kette aus Edelstahl und ein Gleitrohr erleichtern dann das Ziehen oder Einhängen von Pumpe mit Druckrohrreinheit. Je nach Verlängerung ist der Schacht bis zu einer Gesamthöhe von drei Meter verlängerbar. Die gewünschte Belastungsklasse ist abhängig von der Einbaustelle. Das Gesamtvolumen für den PKSB 800 beträgt 640 Liter, das Stauvolumen bis UK-Zulauf 145 Liter und das Restvolumen nur noch 30 Liter.

Lieferumfang

PKSB 800-32 (Einzelanlage)

Kunststoffschacht, Kupplungssystem und Gleitrohr, Edelstahl-Kugelhahn mit Verlängerung und Sicherheitsverriegelung. Edelstahl-Druckabgang DN 32 mit Außengewinde 1 ¼", zwei Muffen DN 150 (KG-Rohr) für den Zulauf (eine anschlussfertig) sowie drei Stutzen DN 100 (KG-Rohr), für Kabel oder Lüftung.

PKSA 800-D 32 (Doppelanlage)

Kunststoffschacht, 2 Kupplungssysteme und Gleitrohr, 2 Edelstahl-Kugelhähne mit Verlängerung und Sicherheitsverriegelung. Edelstahl-Druckabgang DN 32 mit Außengewinde 1 ¼", Rohrstutzen für Überschiebmuffe KGU DN 150 für Zulauf sowie zwei Stutzen DN 100 (KG-Rohr), für Kabel oder Lüftung.

Schachtverlängerung (PSVB/PSVD für PKSB)

Schachtverlängerung, Teleskopverlängerung zur Kugelhahnbetätigung, Gleitrohrverlängerung mit Edelstahlhalterung, Dichtung für Schachthals und Öffnung DN 100 mit Dichtung für Kabel oder Lüftung (KG-Rohr).

Kettenverlängerung aus Edelstahl (nur PSVB 800x1275 und PSVD 800x1240) sowie Lastverteilplatte aus Beton Ø 1500x200 mm (nur PSVD).

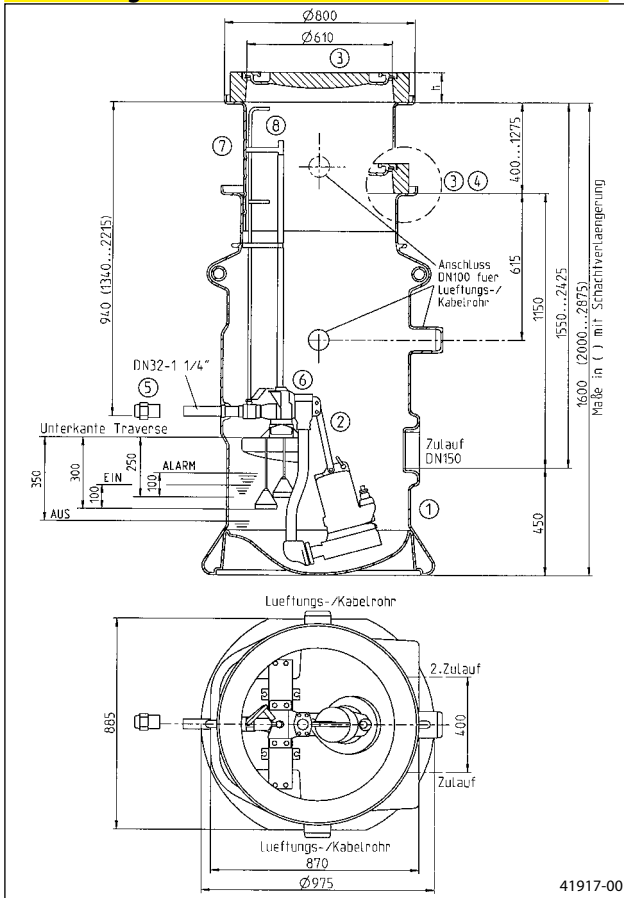
Schachtverlängerung (PSVA/PSVB für PKSA)

Schachtverlängerung mit Dichtung und Schraubensatz.

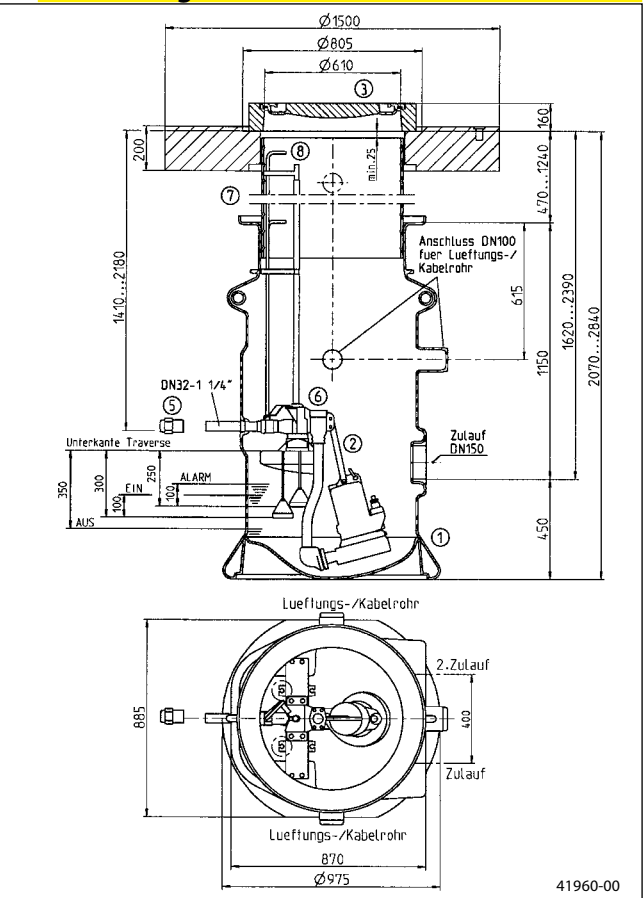


- Allgemeine bauaufsichtliche Zulassung Z-42.1-331 (PKSA)
Z-42.1-431 (PKSB)
- Befahrbar Kl. B 125 (opt. Kl. D 400)
- Korrosionsbeständige Einbauteile
- Strömungsgünstiger Zulauf und ablagerungsfreier Sammelraum
- Kupplungssystem mit Gleitrohr
- Kugelrückschlagventil mit Pumpe und Druckrohr herausnehmbar
- Restvolumen ab 30 Liter

Einzelanlage PKSB 800-32 (Klasse B)



Einzelanlage PKSB 800-32 (Klasse D)



Konstruktionsänderungen vorbehalten

Klasse D nur mit PSVD und Lastverteilplatte möglich

Zubehör

Bezeichnung		Art.-Nr.	Gewicht (kg)
① Kunststoffschacht	PKSB 800-32	09475	78
Zweiter Zulauf	mit Dichtelement DN 150	42181	
② Druckrohreinheit-32 - komplett	UAK/UFK 25/2M bis 45/2M	41640	8
	UFK 08/2M	41641	8
	UAK 08/2M	41642	8
③ BEGU-Abdeckung ohne Belüftung	Ø 610 Kl. A 15, h= 80	41845	72
BEGU-Abdeckung ohne Belüftung	Ø 610 Kl. B 125, h= 125	29174	110
BEGU-Abdeckung ohne Belüftung*	Ø 610 Kl. D 400, h=160	29175	190
Lüftungsrohr	DN 100, Edelstahl	25437	
④ Auflagering DIN V 4034-1, verschiebesicher	Ø 625, h = 100	41465	71
⑤ Anschlussverschraubung mit Gewindemuffe und Klemmverbindung			
	1 1/4" auf Ø 40 mm (DN 32)	42034	
	1 1/4" auf Ø 50 mm (DN 40)	42035	
	1 1/4" auf Ø 63 mm (DN 50)	42036	
⑥ DRS-Anschluss 1/2" mit Deckel		42178	
Vakuumbrecher mit Deckel		42179	
DRS-Anschluss + Vakuumbrecher mit Deckel		42180	
⑦ Schachtverlängerung	PSVB 800 x 650 (einstellbar von 400 bis 650 mm)	42011	20
	PSVB 800 x 1275 (einstellbar von 650 bis 1275 mm)	42012	40
	PSVD 800 x 620 (einstellbar von 470 bis 620 mm)	42013	518
	PSVD 800 x 1240 (einstellbar von 620 bis 1240 mm)	42014	536
⑧ Teleskop-Bedienschlüssel mit Kette und Schäkel		42197	

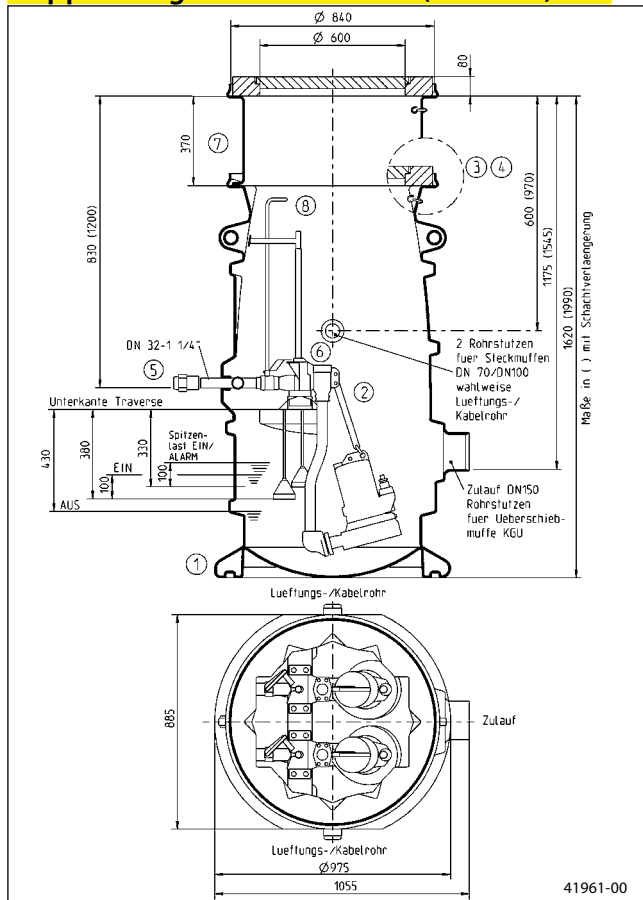
Pumpentypen für PKSB 800-32

MultiCut-Pumpen
UAK/UFK : 08/2 M, 08/2 ME, 25/2 M, 35/2 M, 36/2 M, 45/2 M

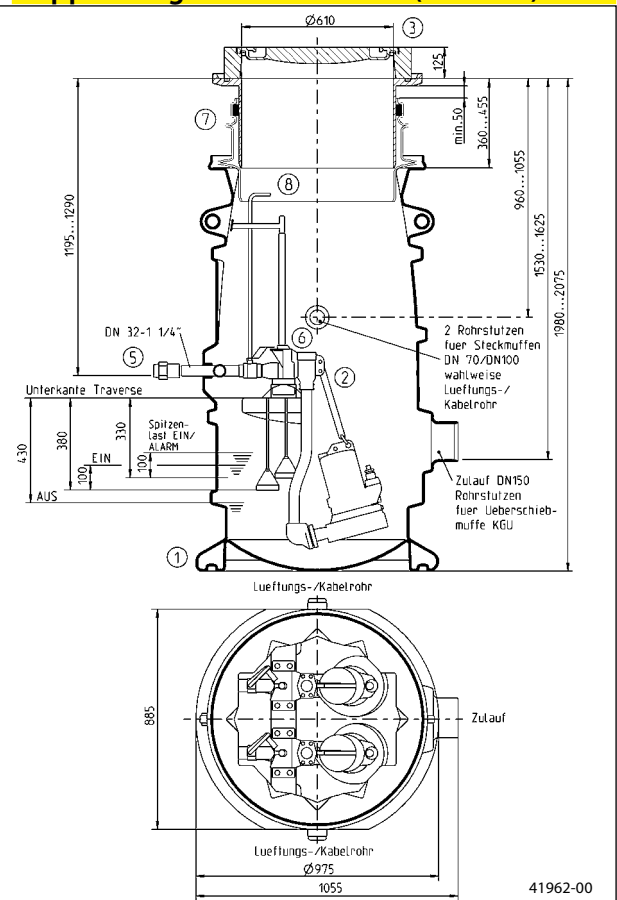
Volumen	Schacht	Verlängerung Ausgleichsringe u. PSVB/D je 100 mm	Schaltpunkt		
			Aus	Ein	Alarm / Spitzenlast UK- Zulauf
PKSB 800-32	640 l	30 l	30 l	90 l	145 l 145 l

* nur in Verbindung mit Schachtverlängerung PSVD einsetzbar

Doppelanlage PKSA 800-D 32 (Klasse A)



Doppelanlage PKSA 800-D 32 (Klasse B)



Klasse B nur mit Schachtverlaengerung PSVB 800x455 moeglich

Zubehoer

Bezeichnung		Art.-Nr.	Gewicht (kg)
1 Kunststoffschacht	PKSA 800-D 32	09497	81
2 Druckrohreinheit-D 32 - komplett	UAK/UFK 25/2M bis 45/2M	42227	8
	UFK 08/2M	42228	8
(2 Stück erforderlich)	UAK 08/2M	42229	8
3 Göbeldeckel ohne Belüftung	Ø 600, Kl. A 15, h=80	20817	90
Aushebeschlüssel für Göbeldeckel		25279	1
BEGU-Abdeckung ohne Belüftung*	Ø 610 Kl. B 125, h=125	29174	110
Isoliereinsatz (Frostschutz)		24412	3
Lüftungsrohr	DN 100, Edelstahl	25437	4
4 Auflagering für PKSA (Kl. A)	h = 100	25488	55
5 Anschlussverschraubung mit Gewindemuffe und Klemmverbindung			
	1 1/4" auf Ø 40 mm (DN 32)	42034	1
	1 1/4" auf Ø 50 mm (DN 40)	42035	1
	1 1/4" auf Ø 63 mm (DN 50)	42036	1
6 DRS-Anschluss 1/2" mit Deckel		42178	
Vakuumbrecher mit Deckel		42179	
DRS-Anschluss + Vakuumbrecher mit Deckel		42180	
7 Schachtverlängerung	PSVA 800x370	25318	9
	PSVB 800x455 (einstellbar von 360 bis 455 mm)	42132	13
8 Teleskop-Bedienschlüssel mit Kette und Schädel		42197	

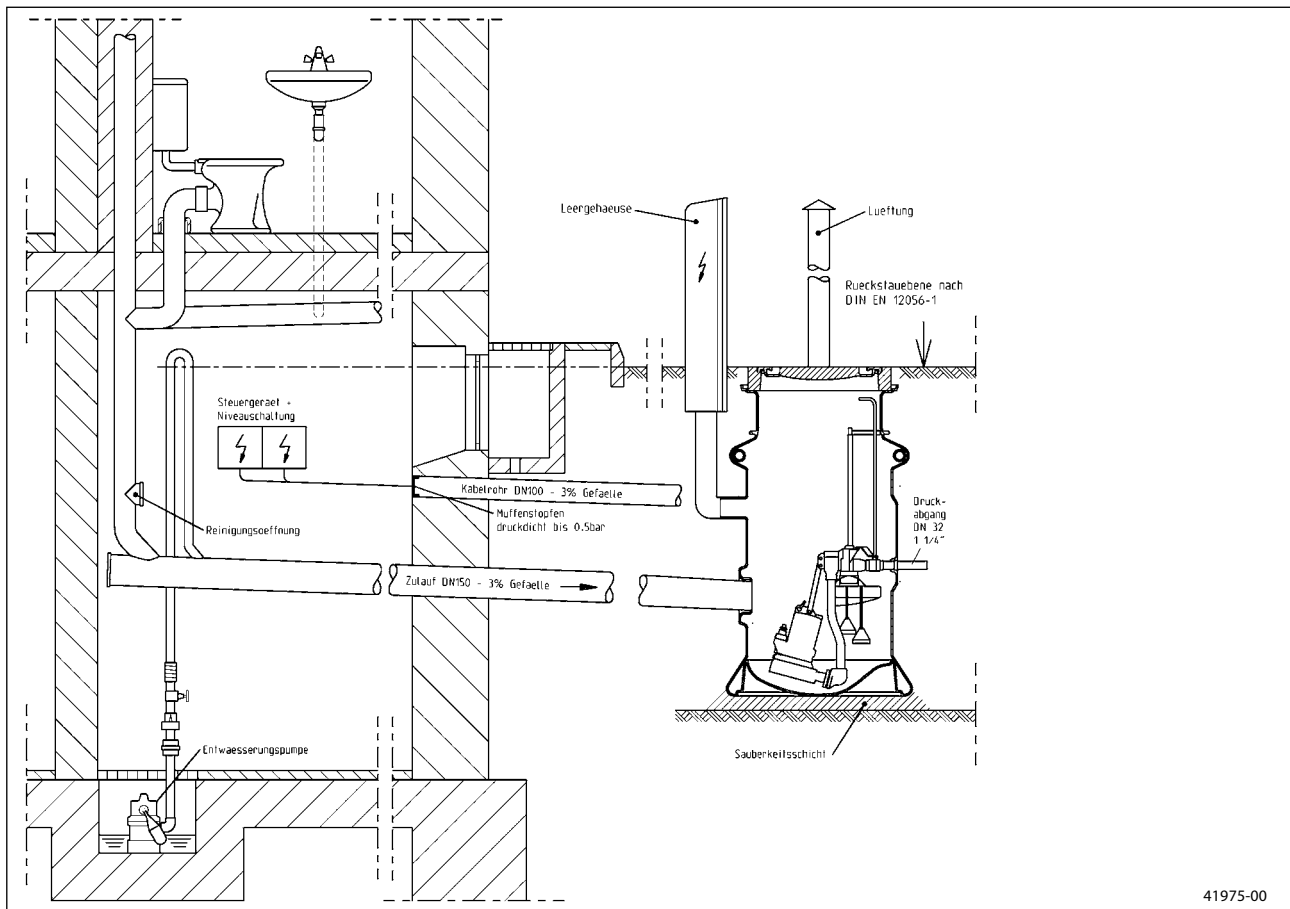
Pumpentypen für PKSA 800-32

MultiCut-Pumpen
UAK/UFK : 08/2 M, 08/2 ME, 25/2 M, 35/2 M, 36/2 M, 45/2 M

Volumen	Schacht	Verlängerung		Schaltpunkt			
		PSVA	PSVB und Ausgleichsringe je 100 mm	Aus	Ein	Alarm / Spitzenlast	UK-Zulauf
PKSA 800-D 32	750 l	155 l	30 l	80 l	130 l	150 l	150 l

* nur in Verbindung mit Schachtverlängerung PSVB 800x455 einsetzbar

Einbaubeispiel



41975-00

Einbaumerkmale

Der PKS-Schacht entspricht in allen Merkmalen der DIN EN 12056/752/476 und wird einbau- und anschlussfertig geliefert. Sein geringes Gewicht erleichtert den Transport und Einbau. Er kann in kurzer Zeit ohne kostspieligen Maschineneinsatz eingebaut und angeschlossen werden.

Unter Berücksichtigung der „Hinweise und Einsatzbedingungen nach DIN EN 476“ kann durch handelsübliche Auflageringe nach DIN 4034 T1 oder mit Schachtverlängerungen PSV auf einfache Art ein Niveauegleich hergestellt werden.

Kontroll- und Wartungsarbeiten an den Armaturen können einfach von oben erledigt werden – ohne Besteigen des Schachtes. Die grundwasserdichten PKS-Schächte sind nur bei den in unten stehender Tabelle angegebenen Belastungsklassen sowie Einbau- und Eintauchtiefen einsetzbar.

Wichtige Funktionsmerkmale sind bei der Konzeption des PKS-Schachtes ebenfalls berücksichtigt: Ein glatter Sammelraum ohne Fäulniszone, fließrichtungsorientierte Zuläufe DN 150 und ein längskraftschlüssiger Druckleitungsanschluss.

Belastungsklasse, Einbau- u. Eintauchtiefe

	PKSB 800-32	Schacht + 3 Auflageringe	Schacht + PSVB 800x650	Schacht + PSVB 800x1275	Schacht + PSVD 800x620	Schacht + PSVD 800x1240		PKSA 800-D 32	Schacht + 3 Auflageringe	Schacht + PSVA 800x370	Schacht + PSVB 800x455
Belastungsklasse	B	B	B	B	D	D		A	A	A	B
Einbautiefe [m]	1,73	2,03	2,38	3,00	2,38	3,00		1,70	2,00	2,07	2,20
Grundwasser-Eintauchtiefe [m]	1,60	1,90	2,25	2,87	2,22	2,84		1,62	1,00	1,00	1,00